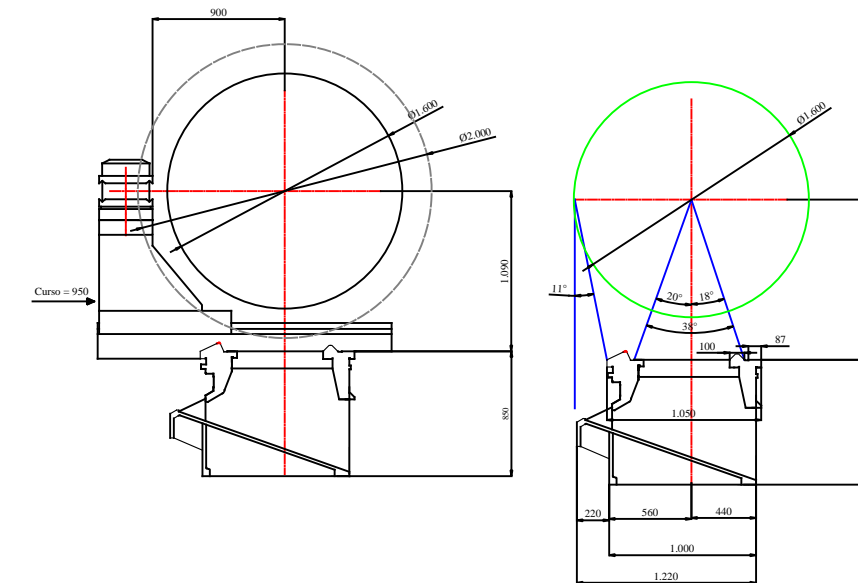
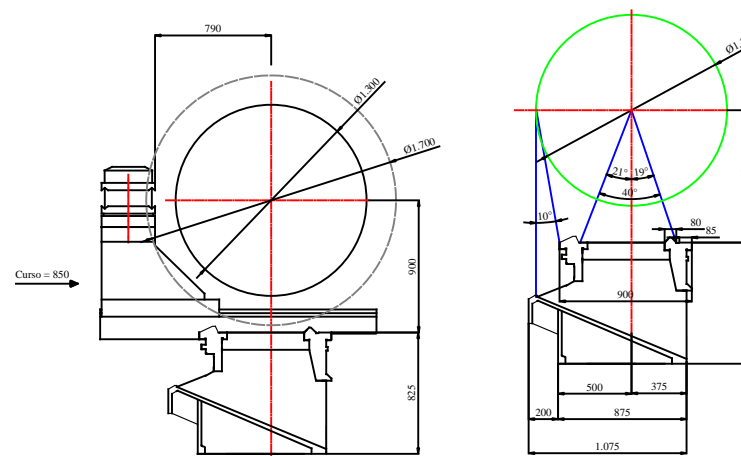
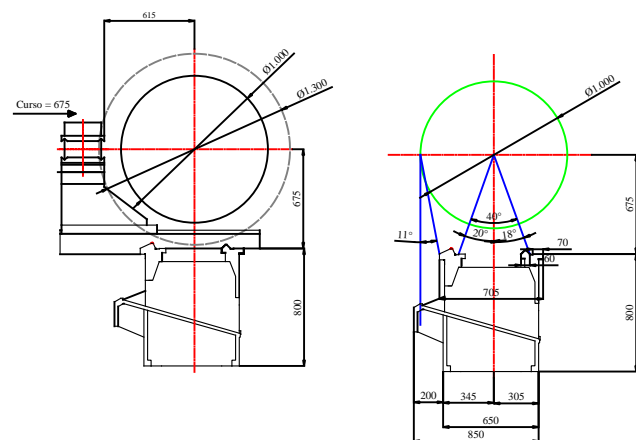
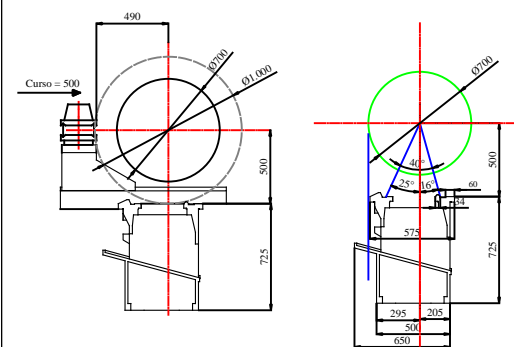


GL10

GL13

GL16

GL20

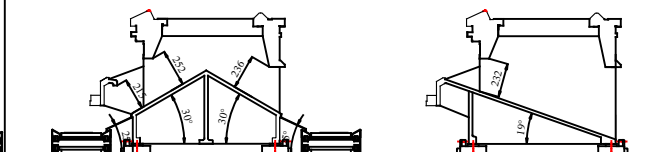
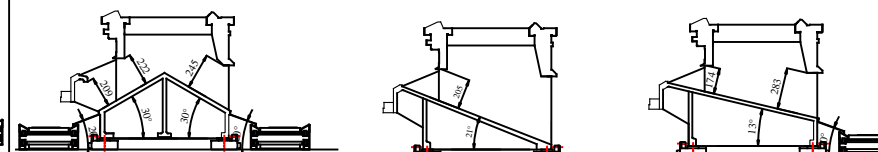
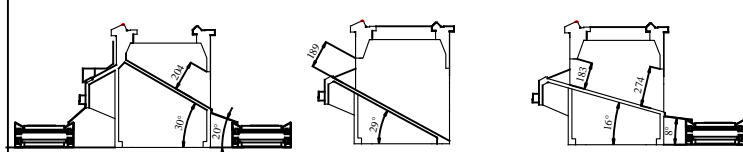


DOBLE CAIDA FOSA SUELO

DOBLE CAIDA FOSA SUELO

DOBLE CAIDA FOSA SUELO

DOBLE CAIDA FOSA SUELO

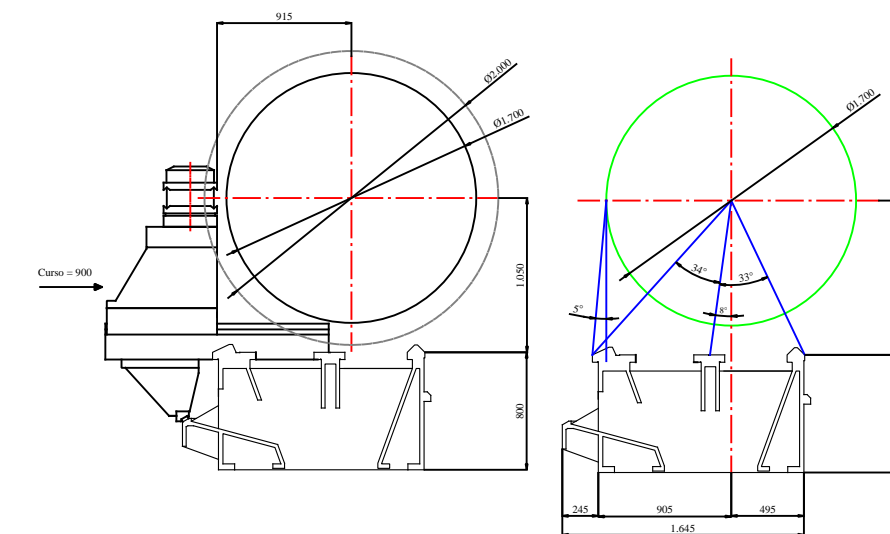
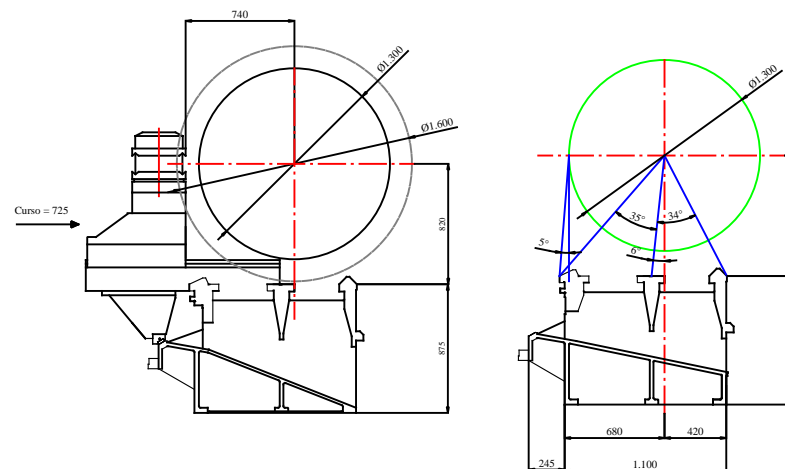
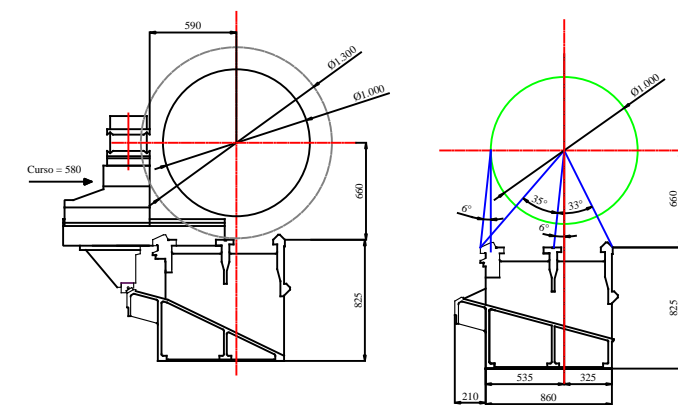


GLX13

GLX16

GLX20

CRITERIOS
 Boca mínima de paso 175-200
 Bancadas doble caída
 bancada mínimo 30°
 chapas recogedor mínimo 20°
 Bancadas fosa
 bancada 29°-20°
 fundación 25°-30°
 Bancadas obre suelo
 bancada 16°-12°
 chapas recogedor 8-15°
Geometría
 Contrapunto GL 38-40°
 Contrapunto GLX 33°
 GL Øsc y 3° apoyo vertical
 GLX Øsc y guía prismatica vertical



DOBLE CAIDA FOSA SUELO

DOBLE CAIDA FOSA SUELO

DOBLE CAIDA DOBLE CAIDA FOSA

