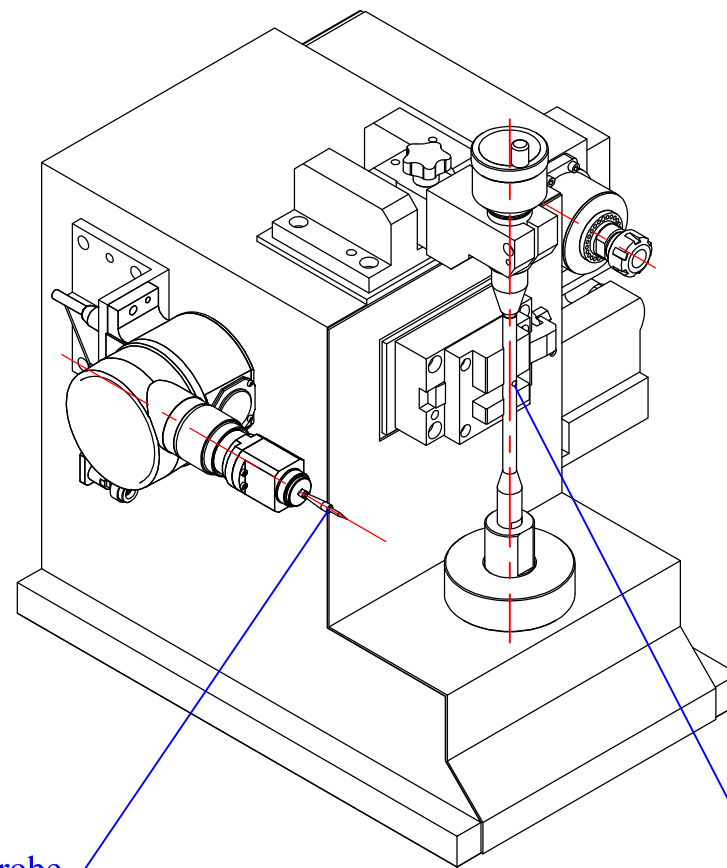
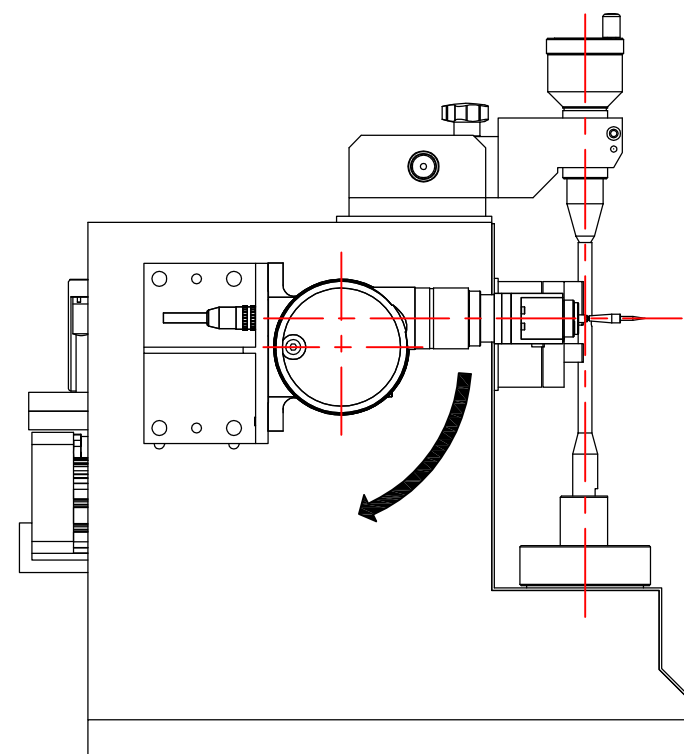
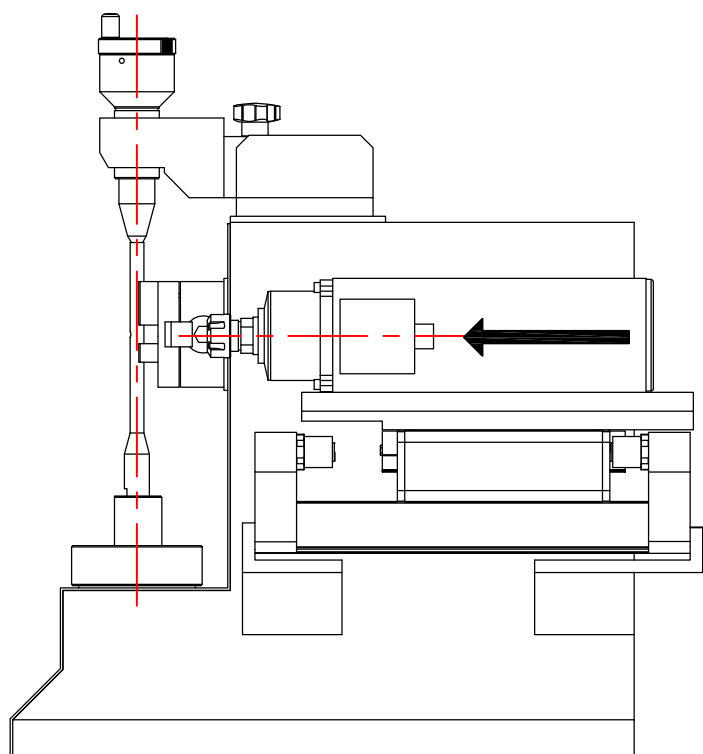


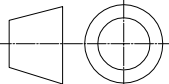

Marking spindle



Probe

Notching spindle



	FORMATO			
	A3			
DIBUJADO	FECHA	NOMBRE	ESCALA	MODELO
	11/06/14	Maitane	-:-	GL10N
APROBADO	11/06/14	Mallagaray		
Notching and marking			Nº de plano	Nº Rev.
			GL10N_marking+probe	00